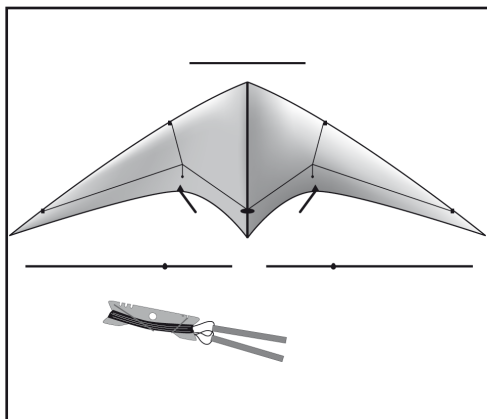


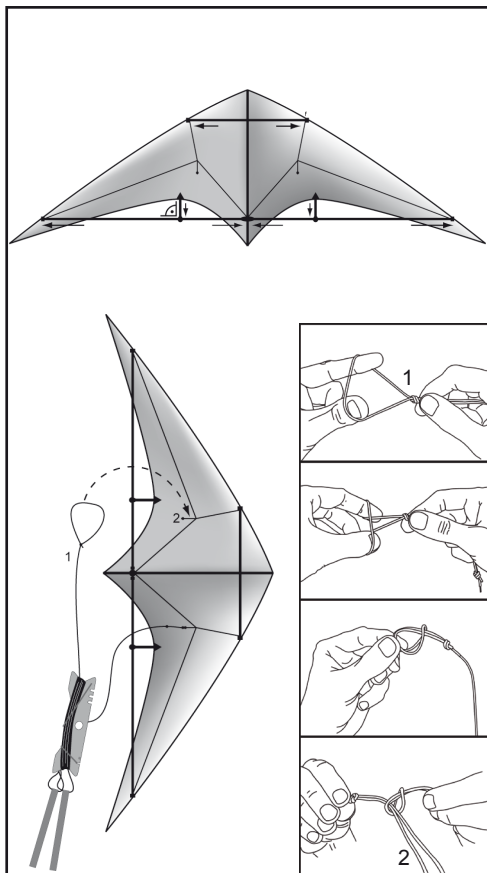
SPEEDSTER

THINK ABOUT SAFETY!
Be sure to avoid flying near cars, people, power lines, and airports. Stunt kites can move at high speeds and are capable of inflicting damage on people and property. Both, the kite and flying lines represent potential hazards. The kite and/or line can hit or cut with high force while moving at high speeds. Use your stunt kite with extreme care. Flying safely is your sole responsibility.
FLY SAFE!

CONTENT



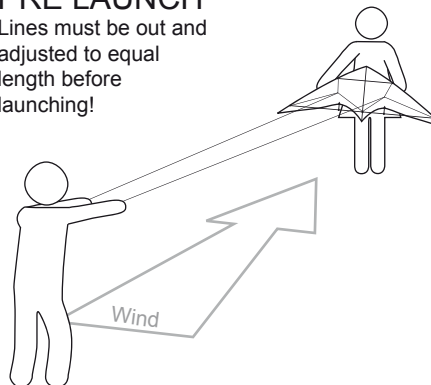
ASSEMBLY



FLYING INSTRUCTION

PRE LAUNCH

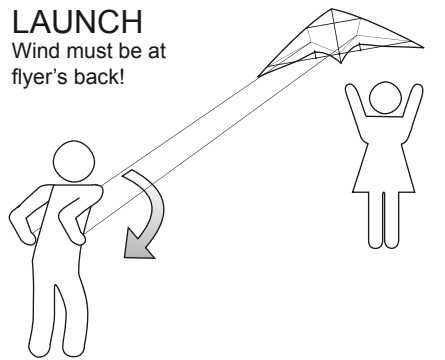
Lines must be out and adjusted to equal length before launching!



Make sure the person holding the kite is behind it and pointing the leading edge skyward. Keep your hands forward and parallel just before launch.

LAUNCH

Wind must be at flyer's back!

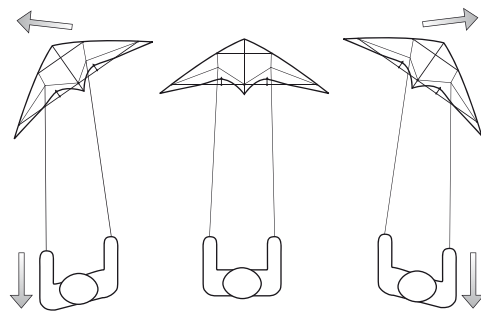


To take off, tell your friend to release the kite. Pull both lines back with equal tension to launch the kite. Immediately return hands forward.

FIRST FLIGHT AT A GENTLE BREEZE

On your first launch, keep your hands next to each other and let your kite ascent as high as possible. If your kite wanders to one side, make corrections by pulling on the opposite control handle. A stunt kite turns towards the same direction it is pulled: Pull right - the kite turns right, pull left - the kite turns left. As a beginner, concentrate on steering toward the sky and maintaining plenty of altitude before doing complex stunts.

The most common problem a beginner has is over controlling his or her kite. Only a few centimetres of pull is needed for maneuvering. If you continue to pull to one side, your kite will make a loop. The further you pull back the line, the tighter the loop will be. At any point in a loop or a turn, you can even out your handles and the kite will move in the direction the leading edge is pointing. After doing loops, your control lines will be twisted. This may seem troublesome but don't worry, you will still have full control of your kite. To untwist, simply fly loops in the opposite direction.



Pull left:
Kite turns left.

Handles even:
Kite flies straight in the direction it is pointing

Pull right:
Kite turns right

LANDING

You'll soon notice, that as the kite flies to the edge, it slows down and eventually stalls. Maneuver the kite to the outermost edge about 50cm off the ground and sprint toward the kite while throwing your arms forward. Your lines will go slack and the kite will gently land.

OPTIMUM WIND CONDITIONS FOR THE FLIGHT WITH YOUR STUNT KITE

	0 Bft.	1 Bft.	2 Bft.	3 Bft.	4 Bft.	5 Bft.	6 Bft.
BEAUFORT SCALE	CALM Smoke rises vertically	LIGHT AIR Direction of wind slightly shown by smoke	LIGHT BREEZE Wind felt on face, leaves rustle, ordinary vane moves	GENTLE BREEZE Leaves and small twigs in constant motion, wind extends light flag	MODERATE BREEZE Raises dust and loose paper, small branches move.	FRESH BREEZE small trees & leaves begin to sway, crest wavelets form on inland water	STRONG BREEZE Large branches in motion, utility wire whistle, windows rattle
WIND [Kmh]	0	1 5 6	11 12	19 20	28 29	38 39	49
SPEEDSTER							

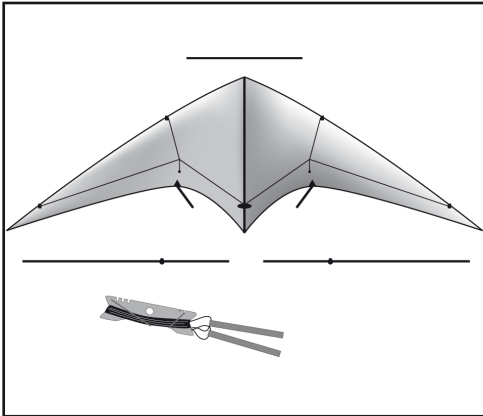
SPEEDSTER

SICHERHEITSHINWEISE

Fliegen Sie niemals in der Nähe von Menschen, Autos, Stromleitungen und Flughäfen. Fliegen Sie niemals im Gewitter. Ihr Drachen kann sehr hohe Geschwindigkeiten und Zugkräfte entwickeln. Sowohl der Drachen als auch die Leinen können Menschen verletzen und Gegenstände beschädigen. Fliegen Sie Ihren Drachen mit viel Umsicht. Sicheres fliegen ist Ihre alleinige Verantwortung.

FLIEGEN SIE SICHER!

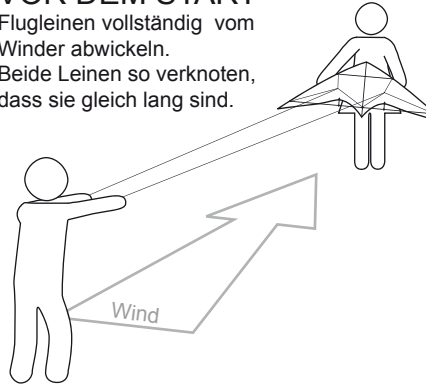
INHALT



FLUGANLEITUNG

VOR DEM START

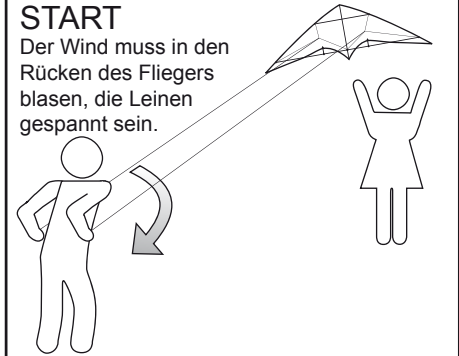
Flugleinen vollständig vom Winder abwickeln. Beide Leinen so verknoten, dass sie gleich lang sind.



Die Person, die den Drachen für den Start bereit hält, muss die Leitkante nach oben halten und hinter dem Drachen stehen. Halten Sie Ihre Arme parallel nach vorne.

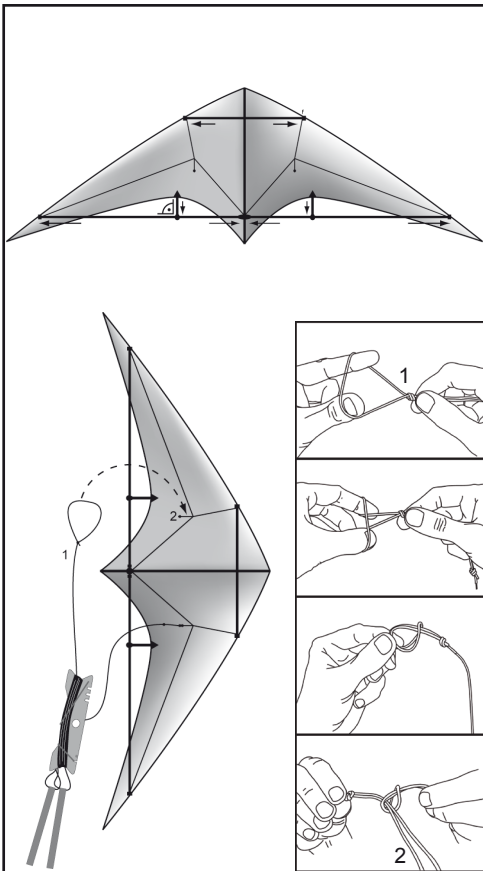
START

Der Wind muss in den Rücken des Fliegers blasen, die Leinen gespannt sein.



Um den Drachen zu starten geben Sie Ihrem Helfer ein eindeutiges Zeichen ihn loszulassen. Ziehen Sie gleichzeitig beide Flugleinen auf Gürtelhöhe hinter Ihren Rücken. (Siehe Bild) Sobald der Drachen steigt bewegen Sie Ihre Hände langsam wieder nach vorne.

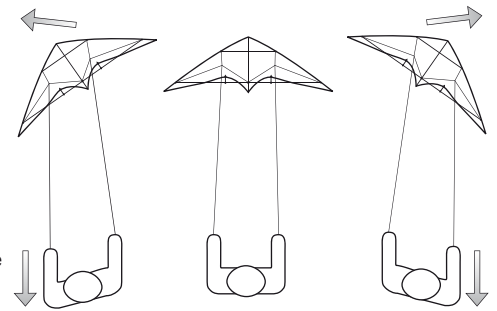
AUFBAU



ERSTER FLUG BEI LEICHTEM BIS MITTLEREM WIND

Behalten Sie Ihre Hände nach Ihrem ersten Start, vor Ihrem Körper, nahe beieinander und lassen Sie Ihren Drachen so hoch wie möglich aufsteigen. Wenn Ihr Drachen auf eine Seite wandert, korrigieren Sie dies indem Sie die gegenüberliegende Leine etwas anziehen. Ein Lenkdrachen fliegt immer in die Richtung in die er gezogen wird. Ziehen Sie rechts, fliegt er nach rechts. Ziehen Sie links, fliegt er nach links. Als Anfänger sollten Sie sich darauf konzentrieren Ihren Drachen möglichst hoch über sich zu halten, bevor Sie mit komplexen Manövern beginnen. Der verbreitetste Anfängerfehler ist das Übersteuern des

Drachens. Es sind jedoch nur wenige Zentimeter Zug an einer Leine nötig um den Drachen zu manövrieren. Wenn Sie anhaltend an einer Lenkleine ziehen, wird der Drachen Kreise fliegen. Je stärker Sie ziehen um so enger werden die Kreise. Sie können an jedem Punkt innerhalb eines Kreises Ihre Hände wieder auf gleiche Höhe bringen. Der Drachen wird dann in die Richtung weiter fliegen in die seine Leitkante gerade zeigt. Nachdem Sie Kreise geflogen haben, sind die Lenkleinen miteinander verdreht. Die Steuerbarkeit des Drachens bleibt dabei unbeeinträchtigt. Fliegen Sie einfach Kreise in die entgegengesetzte Richtung zurück, bis sich die beiden Lenkleinen nicht mehr überkreuzen.



Links ziehen: Der Drachen dreht nach links
Hände auf gleicher Höhe: Der Drachen fliegt geradeaus
Rechts ziehen: Der Drachen dreht nach rechts

LANDUNG

Sie werden schnell festgestellt haben, daß Ihr Drachen nach außen hin langsamer wird. Fliegen Sie Ihren Drachen, für eine gezielte Landung an die äußerste Windkante etwa 50cm über der Erde und gehen Sie dabei schnell auf ihn zu. Werfen Sie dabei gleichzeitig beide Arme ruckartig nach vorne. Ihr Drachen wird sanft landen.

OPTIMALE WINDBEDINGUNGEN FÜR DEN FLUG MIT IHREM LENKDRACHEN

	0 Bft.	1 Bft.	2 Bft.	3 Bft.	4 Bft.	5 Bft.	6 Bft.
BEAUFORT SKALA	Windstille Rauch steigt senkrecht auf	Leichter Wind Windrichtung eben erkennbar	Leichter Wind Blätter rascheln	Mittlerer Wind Blätter und kleine Zweige bewegen sich	Mäßiger Wind Kleine Äste bewegen sich Papier fliegt umher	Frischer Wind Kleine Bäume Schwanken	Kräftiger Wind Große Äste bewegen sich Gegenstände fliegen umher
WIND [Kmh]	0	1 5 6	11 12	19 20	28 29	38 39	49
SPEEDSTER							